

2MP WDR VF Darbeye Dayanıklı Ağ Kızılötesi Dome Kamera

IPC3232ER3-DVZ28-C



Ana Özellikler

Optik

- Gündüz/gece fonksiyonu
- Akıllı IR ,30 m'ye kadar (98 ft) IR mesafesi
- 120 dB'ye kadar Optik WDR (Geniş Dinamik Aralık)
- Düşük ışıkta izleme
- 2D/3D DNR (Dijital Gürültü Azaltma)
- Motorize Lens

Sıkıştırma

- Ultra 265, H.264, MJPEG
- Gömülü akıllı algoritma
- Üçlü Yayın akışı
- ROI (İlgilenilen bölge)
- 9:16 koridor modu

Ağ

- ONVIF Uygunluğu

Yapı

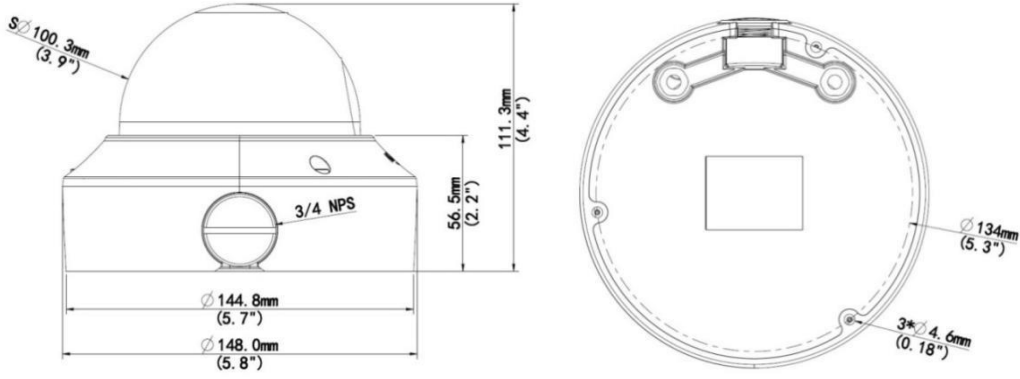
- PoE besleme desteği
- Dahili PoE bölücü çıkışı DC 12V
- Geniş sıcaklık çalışma ısı aralığı: -40°C - 60°C (-40°F - 140°F)
- Geniş Çalışma Voltaj aralığı %±25
- IK10 darbeye dayanıklı
- IP67
- 3 Eksenli

Teknik Özellikler

| IPC3232ER3-DVZ28-C | | | | | |
|-------------------------|---|--------------|-----------------|------------|-------------------|
| Kamera | | | | | |
| Sensör | 1/2,8", ilerlemeli tarama, 2,0 megapiksel, CMOS | | | | |
| Lens | 2,8~12 mm, AF otomatik odaklama ve motorlu zoom lens | | | | |
| DORI Mesafesi | Lens | Algılama (m) | Gözlemeleme (m) | Tanıma (m) | Tespit Etme (m) |
| | 2,8 mm | 43.4 | 17.4 | 8.7 | 4.3 |
| | 12 mm | 186.2 | 74.5 | 37.2 | 18.6 |
| Görüş Açısı (Y) | 94,0°~28° | | | | |
| Görüş Açısı (D) | 56,7°~14,4° | | | | |
| Görüş Açısı (E) | 122,2°~34,4° | | | | |
| Ayarlama açısı | Çevirme: 0°~360° | | Eğme: 0°~80° | | Döndürme: 0°~360° |
| Obtüratör | Otomatik/Manuel 1~1/100000 s | | | | |
| Minimum Aydınlatma | Renk: 0,001 Lüks (F 1.6, AGC AÇIK) Renk: 0,0005 Lüks (F 1.2, AGC AÇIK) IR ile 0 Lüks | | | | |
| Gündüz/Gece | IR kesici filtre ile otomatik geçiş (ICR) | | | | |
| Dijital gürültü azaltma | 2D/3D DNR | | | | |
| S/N | >52 dB | | | | |
| Kızılötesi Aralığı | 30 m'ye kadar (98 ft) kızılötesi aralığı | | | | |
| Sis giderme | Dijital Sis Giderme | | | | |
| WDR | 120 dB | | | | |
| Video | | | | | |
| Video Sıkıştırma | Ultra 265, H.264, MJPEG | | | | |
| H.264 kodu profili | Temel Profil, Ana Profil, Yüksek Profil | | | | |
| Kare Hızı | Ana Akış: 2 MP (1920×1080): Maks. 30 fps Alt Akış: 2 MP (1920×1080): Maks. 30 fps Üçüncü Akış: D1 (720×576): Maks. 30 fps | | | | |
| HLC | Desteklemekte | | | | |
| BLC | Desteklemekte | | | | |
| 9:16 Koridor Modu | Desteklemekte | | | | |
| OSD Menü | 8 Ekran Gösterimine Kadar | | | | |
| Gizlilik Maskesi | 8 alana kadar | | | | |
| İlgilenilen Bölge (ROI) | 8 alana kadar | | | | |

| | |
|----------------------|---|
| Hareket Algılama | 4 alana kadar |
| Akıllı | |
| Davranış Algılama | Alan ihlali, sınır ihlali, hareket algılama |
| Alan ihlali | Ön tanımlı sanal bir bölgeye girme ve dolanma |
| Sınır ihlali | Ön tanımlı sanal bir çizgiyi geçme |
| Hareket algılama | Ön tanımlı sanal bölgede hareket etme |
| Tespit etme | Yüz algılama, Ses algılama |
| Akıllı Tanımlama | Fokus bozukluğu, Sahne değişikliği, Nesne Bırakıldı, Nesne Hareket Ediyor |
| İstatistiksel Analiz | Kişi sayma |
| Genel İşlev | Watermark, IP Adresi Filtreleme, Sabotaj Alarmı, Alarm girişi, Alarm çıkışı, Erişim Politikası, ARP Koruması, RTSP Kimlik Doğrulama, Kullanıcı Kimlik Doğrulama |
| Ses | |
| Ses Sıkıştırma | G.711 |
| İki yönlü ses | Desteklemekte |
| Bastırma | Desteklemekte |
| Örnekleme Hızı | 8 KHZ |
| Depolama | |
| Yan Depolama | Micro SD, 256 GB'a kadar |
| Ağa Depolama | ANR |
| Ağ | |
| Protokoller | IPv4, IGMP, ICMP, ARP, TCP, UDP, DHCP, PPPoE, RTP, RTSP, RTCP, DNS, DDNS, NTP, FTP, UPnP, HTTP, HTTPS, SMTP, 802.1x, SNMP, QoS |
| Uyumlu Entegrasyon | ONVIF (Profile S, Profile G, Profile T), API |
| Arabirim | |
| Ses G/Ç | Ses kablosu |
| | Giriş: direnç 35 kΩ; genişlik 2 V [p-p] |
| | Çıkış: direnç 600 Ω; genişlik 2 V [p-p] |
| Alarm G/Ç | 1/1 |
| Ağ | 1 RJ45 10M/100M Base-TX Ethernet |
| Video Çıkışı | 1 BNC, direnç 75 Ω; genişlik 1 V [p-p] |
| Genel | |
| Güç | DC 12 V± %25, PoE (IEEE802.3 af) |
| | Güç tüketimi: Maks. 7,2 W |
| Boyutlar (Φ × Y) | Φ148 × 111,3 mm (Φ5,8" × 4,4") |
| Ağırlık | 0,92 kg (2,0 lb) |
| Çalışma Ortamı | -40°C~+60°C (-40°F~140°F), Nem: %10~%90 RH (yoğuşmasız) |
| Koruma Sınıfı | IP67 ,IK10 |
| Sertifikalar | UL, CE |
| Reset Düğmesi | Desteklemekte |

Boyutlar

**Zhejiang Uniview Technologies Co., Ltd.**

Building No.10, Wanlun Science Park, Jiangling Road 88, Binjiang District, Hangzhou, Zhejiang, Çin (310051)

E-posta: overseasbusiness@uniview.com; globalsupport@uniview.com

<http://www.uniview.com>

©2019 Zhejiang Uniview Technologies Co., Ltd. Tüm hakları saklıdır.

* Ürün özellikleri ve stok durumu haber verilmeksizin değiştirilebilir.